

# Fechadura Eletromagnética

## CM Series



CM-180



CM-280



CM-350



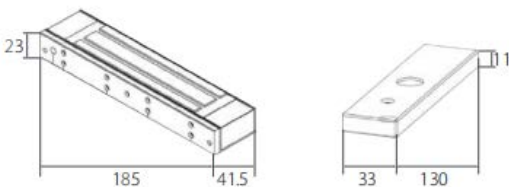
CM-500

As **fechaduras eletromagnéticas** aplicam o princípio do eletromagnetismo. Quando a corrente elétrica passa pela chapa de aço de silício, a fechadura eletromagnética produzirá uma forte força de sucção para atrair firmemente a placa de ferro e trancar a porta.

Uma pequena corrente elétrica produzirá uma grande força magnética. Quando os usuários desligam a energia da fechadura eletromagnética, ela perderá sua força de sucção, permitindo que os usuários abram a porta.

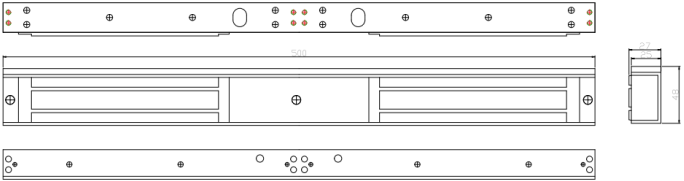
## Especificações


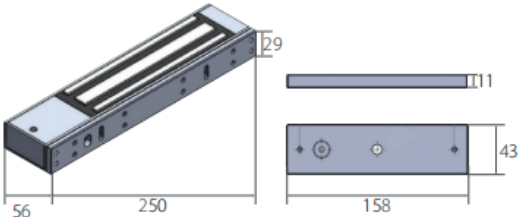
Série	CM-180			
Foto				
Modelo	CM-180S	CM-180	CM-180HS	CM-180H
Tensão Operacional	12V/24V			
Corrente Operacional	12V, 280mA ± 10%; 24V, 140mA ± 10%			
Elevação de Temperatura	Elevação de Temperatura: +15°C (Temperatura ambiente de 29°C; 6 horas após a energização de 12V DC. A temperatura mais alta do corpo da fechadura é 41°C).			
Interface	Vermelho: + Preto: -	Vermelho: + Preto: - Amarelo: NO (Normalmente Aberto) Verde: COM (Comum) Branco: NC (Normalmente Fechado)	Vermelho: + Preto: -	Vermelho: + Preto: - Amarelo: NO (Normalmente Aberto) Verde: COM (Comum) Branco: NC (Normalmente Fechado)
Faixa de Força de Tração	120kg ± 10kg		140kg ± 10kg	
Dimensões (LxAxP)	Corpo da fechadura: 185 x 41,5 x 23 ± 2 mm; Placa de ferro: 130 x 33 x 11 ± 2 mm.			
Peso Bruto	1,13kg			
Tecnologia de Superfície	Jateamento de areia		Escovação	

Dimensões (mm)	
Suportes de Montagem	CM-180BU / 180BL / 180BZ / 180BZL

Série	CM-280				
Foto					
Modelo	CM-280S	CM-280	CM-280HS	CM-280H	CM-280HW
Tensão Operacional	12V/24V				
Corrente Operacional	12V, 420mA ± 10%; 24V, 210mA ± 10%				
Elevação de Temperatura	+15°C (Temperatura ambiente de 29°C; 6 horas após a energização de 12V DC. A temperatura mais alta do corpo da fechadura é 41°C).				
Interface	12V, GND	12V, GND, NO COM, NC	12V, GND	12V, GND, NO; COM, NC	
Faixa de Força de Tração	210kg±10kg		250kg±10kg		
Dimensões (LxAxP)	Corpo da fechadura: 250 x 48,5 x 27 ± 2 mm Placa de ferro: 180 x 38 x 13 ± 2 mm				
Peso Bruto	Jateamento de areia		Escovação		
Número de Portas Suportadas	Porta Única				
Índice de Proteção	/				IP65
Peso Bruto	1,8kg				
Dimensões (mm)					
Suportes de Montagem	CM-280BU / 280BL / 280BZ / 280BZL / 280BLC / 280BI				

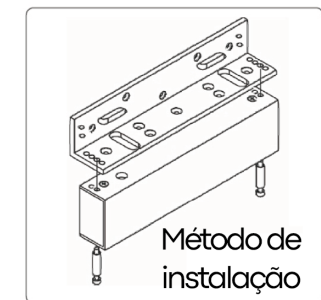
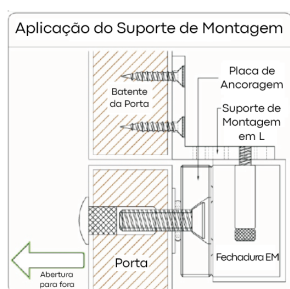
Série	CM-280D			
Foto				
Modelo	CM-280DS	CM-280D	CM-280DHS	CM-280DH
Tensão Operacional	12V, 420mA ± 10%; 24V, 210mA ± 10%			
Corrente Operacional	450mA ± 5%			

Elevação de Temperatura	Elevação de Temperatura: +15°C (Temperatura ambiente de 29°C; 6 horas após a energização de 12V DC. A temperatura mais alta do corpo da fechadura é 41°C).			
Interface	12V, GND	12V, GND, NO COM, NC	12V, GND	12V, GND, NO; COM, NC
Faixa de Força de Tração	250kg*2±10kg		250kg*2±10kg	
Dimensões (LxAxP)	Corpo da fechadura: 250 x 48,5 x 27 ± 2 mm Placa de ferro: 180 x 38 x 13 ± 2 mm			
Tecnologia de Superfície	Jateamento de areia		Escovação	
Número de Portas Suportadas	Porta Dupla			
Peso Bruto	1,8kg			
Dimensões (mm)				
Suportes de Montagem	CM-280DBL			

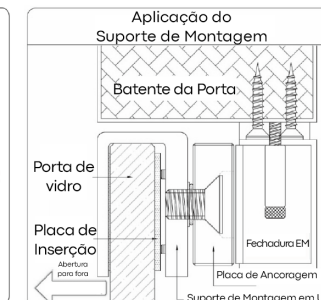
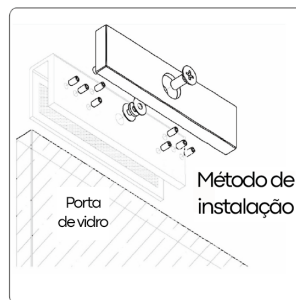
Série	CM-350			
Foto				
Modelo	CM-350	CM-350S	CM-350H	CM-350HS
Tensão Operacional	12V/24V			
Corrente Operacional	12V,480mA ± 10%; 24V,240mA ± 10%			
Elevação de Temperatura	Elevação de Temperatura: +15°C (Temperatura ambiente de 29°C; 6 horas após a energização de 12V DC. A temperatura mais alta do corpo da fechadura é 41°C).			
Interface	12V, GND	12V, GND, NO COM, NC	12V, GND	12V, GND, NO COM, NC
Tecnologia de Superfície	Jateamento de areia		Escovação	
Faixa de Força de Tração	300kg±10kg		320kg±10kg	
Dimensões (LxAxP)	Corpo da fechadura: 250 x 56 x 29 ± 2 mm Placa de ferro: 158 x 43 x 11 ± 2 mm			
Peso Bruto	2,07kg			
Dimensões (mm)				
Suportes de Montagem	CM-350BU / 350BL / 350BZ / 350BZL			

Model Series	CM-500			
Foto				
Modelo	CM-500S	CM-500	CM-500H	CM-500HS
Tensão Operacional	12V/24V			
Corrente Operacional	12V, 480mA ± 10%; 24V, 240mA ± 10%			
Elevação de Temperatura	Elevação de Temperatura: +15°C (Temperatura ambiente de 29°C; 6 horas após a energização de 12V DC. A temperatura mais alta do corpo da fechadura é 41°C).			
Interface	12V, GND	12V, GND, NO COM, NC	12V, GND	12V, GND, NO COM, NC
Faixa de Força de Tração	410kg ± 10kg		430kg ± 10kg	
Dimensões (LxAxP)	Corpo da fechadura: 265 x 74,7 x 39 mm Placa de ferro: 185 x 60 x 16 mm			
Tecnologia de Superfície	Jateamento de areia		Escovação	
Peso Bruto	4,33kg			
Dimensões (mm)				
Suportes de Montagem	CM-500BL / 500BZ / 500BZL			

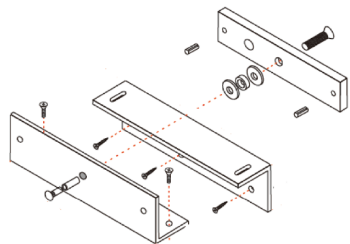
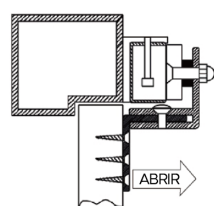
## Instalação de Suportes de Montagem (L / U / Z / ZL)



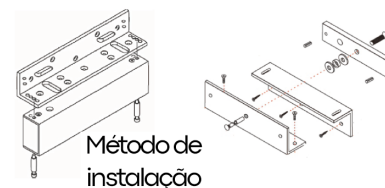
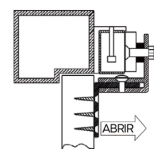
L



U



Z



ZL

